

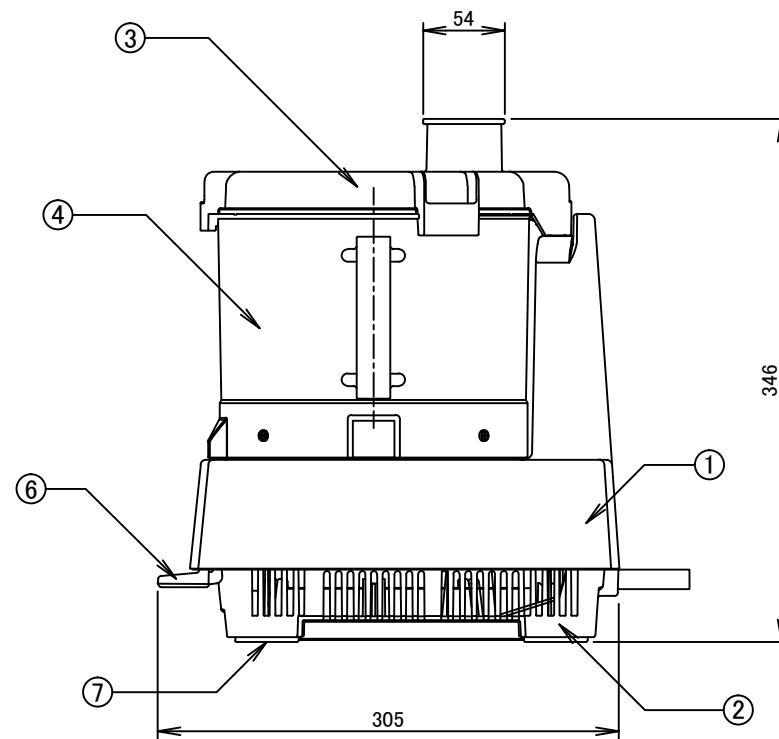
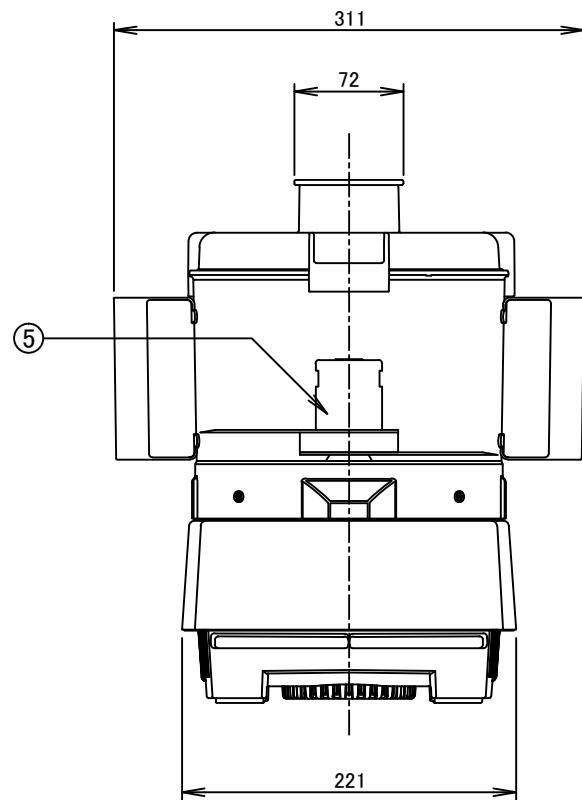
仕 様	
メーカー名	コンエアージャパン合同会社
品 名	フードプロセッサー
型 式	DLC-NXJ2SS
外形寸法	幅311 奥行305 高さ346mm
電 源	単相100V 50/60HZ 30分定格
消費電力	370/480W
回転数	1500r.p.m~1800r.p.m
容器容量	4.2L
重 量	10.2kg(メタルブレード含む)
電源コード	1.8m

番号	名称	備考
①	本体カバー	ポリカーボネイト
②	底板	ポリカーボネイト
③	S用シンプルカバー(容器蓋)	ポリカーボネイト
④	ステンスワークボール(容器)	ステンレス
⑤	メタルブレード	ステンレス
⑥	スイッチ	ABS
⑦	ゴム足	4個

DLC-NXJ2SS 標準付属品:メタルブレード  
 スパチュラー  
 クリーナー

※上記の仕様は、品質向上のため予告なしに変更されることがありますのでご了承下さい。

※図中の尺度は、A3サイズの図面のみに該当します。拡大、縮小した図面は尺度が変わります。



<p>コンエアージャパン合同会社</p>	現場名	名称	フードプロセッサー	縮尺	1/5	図面番号
		型式	DLC-NXJ2SS	日付	2008.12.01	備考