

より長くお使いいただくために

# 部品表の見方

Parts list

- ・ 部品は製品ごとに表示しています。
- ・ 基本パーツとは、ご購入時に付属されている部品です。部品が消耗や破損しても、部品だけご購入いただけます。
- ・ 別売パーツとは、ご購入時に付属されていない部品です。

例えばこんな場合にも…

- ・ 使用頻度の高い部品は複数持っておきたい。
- ・ 万が一の場合に備えて、予備としてストックしておきたい。
- ・ 同時に多品種作りたい。



4.2ℓ

DLC-NXJ2PG 多機能タイプ

基本パーツ		別売パーツ		基本パーツ			
No.	パーツ名	品番	価格	No.	パーツ名	品番	価格
1	小プッシャー	DLC-NXSP	¥2,200	12	S用シンプルカバー	DLC-NXCS2	¥9,400
2	プッシャースリーブ	DLC-NXPS2	¥9,400	13	2mmスライサー	DLC-342CH	¥8,300
3	G用カバー	DLC-NXCG2	¥9,400	14	4mmスライサー	DLC-344CH	¥8,300
4	メタルブレード	DLC-301BI	¥11,000	15	ミディアムシュレッダー	DLC-337CH	¥8,300
5	ワークボール	DLC-NXWBP	¥12,000	16	ステンレスワークボール	DLC-NXWBS	¥33,000
6	ドゥブレード	DLC-309A	¥4,400	<b>別売パーツ</b>			
7	1mmスライサー	DLC-341CH	¥8,300	12	S用シンプルカバー	DLC-NXCS2	¥9,400
8	おろし金	DLC-335CH	¥9,400	13	2mmスライサー	DLC-342CH	¥8,300
9	ディスクハンドル	DLC-339A	¥4,400	14	4mmスライサー	DLC-344CH	¥8,300
10	スパチュラ	DLC-302	¥2,200	15	ミディアムシュレッダー	DLC-337CH	¥8,300
11	クリーナー	DLC-303	¥2,200	16	ステンレスワークボール	DLC-NXWBS	¥33,000



4.2ℓ

DLC-NXJ2PS 単機能タイプ



4.2ℓ

DLC-NXJ2SS 単機能ステンスタイプ

基本パーツ		別売パーツ		DLC-NXJ2PS 基本パーツ			
No.	パーツ名	品番	価格	No.	パーツ名	品番	価格
1	S用シンプルカバー	DLC-NXCS2	¥9,400	7	ドゥブレード	DLC-309A	¥4,400
2	メタルブレード	DLC-301BI	¥11,000	<b>DLC-NXJ2SS 基本パーツ</b>			
3	ワークボール	DLC-NXWBP	¥12,000	1	S用シンプルカバー	DLC-NXCS2	¥9,400
5	スパチュラ	DLC-302	¥2,200	2	メタルブレード	DLC-301BI	¥11,000
6	クリーナー	DLC-303	¥2,200	4	ステンレスワークボール	DLC-NXWBS	¥33,000
<b>別売パーツ</b>				5	スパチュラ	DLC-302	¥2,200
7	ドゥブレード	DLC-309A	¥4,400	6	クリーナー	DLC-303	¥2,200

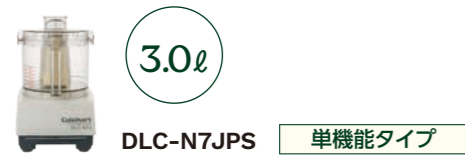
※DLC-NXJ2PS(単機能タイプ)で、DLC-NXJ2PGのおろし金(8)やスライサー(7、13~15)をご使用になる場合は、DLC-NXJ2PG(多機能タイプ)の1、2、3、9、をご購入いただければ多機能タイプとしてご使用いただけます。なお、DLC-NXJ2SS(単機能ステンスタイプ)の場合は、プラスチック製ワークボール(上段5・下段3)もご購入ください



3.0ℓ

DLC-N7JPG 多機能タイプ

基本パーツ		別売パーツ		基本パーツ			
No.	パーツ名	品番	価格	No.	パーツ名	品番	価格
1	小プッシャー	DLC-020BTX	¥900	12	S用シンプルカバー	DLC-N7CS	¥7,700
2	プッシャースリーブ	DLC-N7PS	¥7,700	13	2mmスライサー	DLC-042TXJ	¥5,500
3	G用カバー	DLC-N7CG	¥7,700	14	4mmスライサー	DLC-044TXJ	¥5,500
4	メタルブレード	DLC-N7MBI	¥9,900	15	ファインシュレッダー	DLC-034TXJ	¥5,500
5	ワークボール	DLC-N7WBP	¥8,800	16	ミディアムシュレッダー	DLC-037TXJ	¥5,500
6	ドゥブレード	DLC-N7DB	¥2,800	17	ステンレスワークボール	DLC-N7WBS	¥24,200
7	1mmスライサー	DLC-041TXJ	¥5,500	<b>別売パーツ</b>			
8	おろし金	DLC-035TXJ	¥7,200	12	S用シンプルカバー	DLC-N7CS	¥7,700
9	ディスクハンドル	DLC-N7DH	¥2,800	13	2mmスライサー	DLC-042TXJ	¥5,500
10	スパチュラ	DLC-650	¥800	14	4mmスライサー	DLC-044TXJ	¥5,500
11	クリーニングブラシ	DLC-N7B	¥900	15	ファインシュレッダー	DLC-034TXJ	¥5,500



基本パーツ		別売パーツ	DLC-N7JPS 基本パーツ			
1		4	No.	パーツ名	品番	価格
2		5	1	S用シンプルカバー	DLC-N7CS	¥7,700
3		6	2	メタルブレード	DLC-N7MBI	¥9,900
		7	3	ワークボール	DLC-N7WBP	¥8,800
			4	スパチュラ	DLC-650	¥800
			5	クリーニングブラシ	DLC-N7B	¥900
			別売パーツ			
			6	ドゥブレード	DLC-N7DB	¥2,800
			7	ステンレスワークボール	DLC-N7WBS	¥24,200
<p>製品印字 DLC-N7J</p>		<p>※DLC-N7JPS(単機能タイプ)で、DLC-N7JPGのおろし金(8)やスライサー(7、13~16)をご使用になる場合は、DLC-N7JPG(多機能タイプ)の1、2、3、9、をご購入いただければ多機能タイプとしてご使用いただけます。なお、DLC-N7JSS(単機能ステンレスタイプ)の場合は、プラスチック製ワークボール(上段5・下段3)もご購入ください</p>				



基本パーツ		別売パーツ	基本パーツ			
1		11	No.	パーツ名	品番	価格
2		12	1	小プッシャー	DLC-120B	¥800
3		13	2	プッシャースリーブ	DLC-118B	¥3,700
4		14	3	G用カバー	DLC-117B	¥3,700
5		15	4	メタルブレード	FP-100TXI3	¥3,700
		16	5	ワークボール	FP-631A	¥4,200
			6	ドゥブレード	FP-749	¥1,600
			7	1mmスライサー	DLC-841TX	¥3,300
			8	おろし金	DLC-835TX	¥3,900
			9	ディスクハンドル	DLC-139	¥1,700
			10	スパチュラ	DLC-650	¥800
			別売パーツ			
			11	S用シンプルカバー	DLC-116	¥4,200
			12	2mmスライサー	DLC-842TX	¥3,300
			13	3mmスライサー	DLC-843TX	販売終了
			14	4mmスライサー	DLC-844TX	¥3,300
			15	ファインシュレッダー	DLC-834TX	¥3,300
			16	ミディアムシュレッダー	DLC-837TX	¥3,300
<p>製品印字 DLC-10PRO</p>		<p>フッフルプレート 2枚 専用ドライバー 1個</p> <p>ねじ大 2個 ねじ小 8個 ねじ中 2個</p>				



CBT-500PRO2 基本パーツ		CBT-PRO1500-J 基本パーツ	CBT-500PRO2 基本パーツ			
1		1 2	No.	パーツ名	品番	価格
2		3	1	キャップカバー	CBT-504	¥2,200
3			2	ステンレスボトル	CBT-503	¥13,200
4			3	パッキン(1セット 10枚)	SPB-105	¥2,200
5			4	ステンレスブレード	CBT-501N	¥13,200
6			5	ボトル台	CBT-505	¥2,200
			6	ステンスクラッチ	CBT-502	¥2,200
			CBT-PRO1500-J 基本パーツ			
			No.	パーツ名	品番	価格
			1	キャップカバー(パッキン付)	CBT-PRO1500-JCS	¥2,200
			2	カバー用パッキン	CBT-PRO1500-JSR	¥900
			3	ブレンダーボトル(ブレード付)	CBT-PRO1500-JTJ	¥18,700



別売パーツ		別売パーツ			
1		No.	パーツ名	品番	価格
		1	プレート交換キット	WAF-180PROJ-PK	¥10,000



基本パーツ		ICE-PRO100J 基本パーツ			
1		No.	パーツ名	品番	価格
2		1	アイスクリームパドル	ICE-PRO100JIPD	¥3,000
3		2	ジェラートパドル	ICE-PRO100JGPD	¥3,000
4		3	ボール	ICE-PRO100JBL	¥8,000
		4	カバー	ICE-PRO100JLD	¥3,500

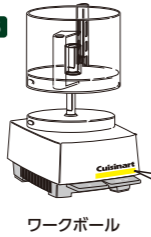


基本パーツ		別売パーツ	HM-PRO6J 基本パーツ			
1		1	No.	パーツ名	品番	価格
			1	ダブルビーター	HM-PRO6J-DB	¥3,000
			別売パーツ			
			No.	パーツ名	品番	価格
			1	シェフズウィスク	HM-PRO6JCWT	¥1,500

販売終了製品の販売継続部品一覧

DLC-XG / DLC-7J2G / DLC-6G

基本パーツ



品番別 製品印字		
品番	製品印字	後継機種
DLC-XG	▶ DLC-X PLUS	▶ DLC-NXJ2PG ▶ P.5
DLC-7J2G	▶ DLC-7 SUPER PRO	▶ DLC-N7JPG ▶ P.7
DLC-6G	▶ DLC-6 PROII	※後継品なし

DLC-XG (部品のみ) 基本パーツ			
No.	パーツ名	品番	価格
1	小プッシャー	DLC-NXSP	¥2,200
2	プッシャースリーブ	DLC-318B	販売終了
3	G用カバー	DLC-317	販売終了
4	メタルブレード	DLC-301BI	¥11,000
5	ワークボール	DLC-305	販売終了
6	ダブルブレード	DLC-309A	¥4,400
7	1mmスライサー	DLC-341CH	¥8,300
8	おろし金	DLC-335CH	¥9,400
9	ディスクハンドル	DLC-339A	¥4,400
10	スパチュラ	DLC-302	¥2,200
別売パーツ			
11	5用シンプルカバー	DLC-316	販売終了
12	2mmスライサー	DLC-342CH	¥8,300
13	4mmスライサー	DLC-344CH	¥8,300
14	3mmミディアムシュレッダー	DLC-337CH	¥8,300

DLC-6G (部品のみ) 基本パーツ			
No.	パーツ名	品番	価格
1	小プッシャー	DLC-020BTX	¥900
2	プッシャースリーブ	DLC-018BGTX	¥3,900
3	G用カバー	DLC-877BGTX	販売終了
4	メタルブレード	DLC-861I	販売終了
5	ワークボール	DLC-865A	販売終了
6	ダブルブレード	DLC-869TX	販売終了
7	1mmスライサー	DLC-841TX	¥3,300
8	おろし金	DLC-835TX	¥3,900
9	ディスクハンドル	DLC-839ATX	¥1,800
別売パーツ			
11	5用シンプルカバー	DLC-806GTX	販売終了
12	2mmスライサー	DLC-842TX	¥3,300
13	4mmスライサー	DLC-844TX	¥3,300
14	1.5mmファインシュレッダー	DLC-834TX	¥3,300
15	3mmミディアムシュレッダー	DLC-837TX	¥3,300

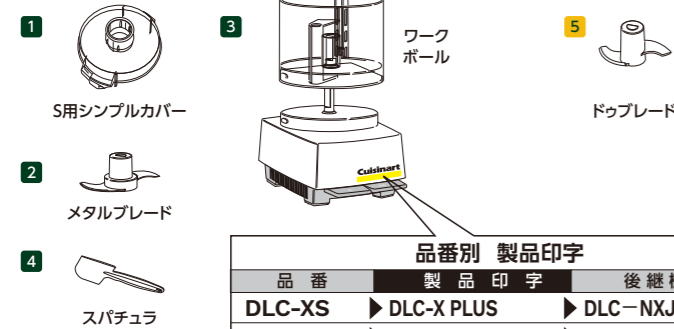
別売パーツ



DLC-7J2G (部品のみ) 基本パーツ			
No.	パーツ名	品番	価格
1	小プッシャー	DLC-020BTX	¥900
2	プッシャースリーブ	DLC-018BGTX	¥3,900
3	G用カバー	DLC-017BGTX	販売終了
4	メタルブレード	DLC-001BI	販売終了
5	ワークボール	DLC-005AGTX	販売終了
6	ダブルブレード	DLC-019ATX	販売終了
7	1mmスライサー	DLC-041TXJ	¥5,500
8	おろし金	DLC-035TXJ	¥7,200
9	ディスクハンドル	DLC-039TXJ	¥2,500
10	スパチュラ	DLC-650	¥800
別売パーツ			
11	5用シンプルカバー	DLC-016GTX	¥6,500
12	2mmスライサー	DLC-042TXJ	¥5,500
13	4mmスライサー	DLC-044TXJ	¥5,500
14	1.5mmファインシュレッダー	DLC-034TXJ	¥5,500
15	3mmミディアムシュレッダー	DLC-037TXJ	¥5,500

DLC-XS / DLC-7J2S

基本パーツ



品番別 製品印字		
品番	製品印字	後継機種
DLC-XS	▶ DLC-X PLUS	▶ DLC-NXJ2PS ▶ P.5
DLC-7J2S	▶ DLC-7 SUPER PRO	▶ DLC-N7JPS ▶ P.7

別売パーツ

DLC-XS (部品のみ) 基本パーツ			
No.	パーツ名	品番	価格
1	5用シンプルカバー	DLC-316	販売終了
2	メタルブレード	DLC-301BI	¥11,000
3	ワークボール	DLC-305	販売終了
4	スパチュラ	DLC-302	¥2,200
別売パーツ			
5	ダブルブレード	DLC-309A	¥4,400
DLC-7J2S (部品のみ) 基本パーツ			
No.	パーツ名	品番	価格
1	5用シンプルカバー	DLC-016GTX	¥6,500
2	メタルブレード	DLC-001BI	販売終了
3	ワークボール	DLC-005AGTX	販売終了
4	スパチュラ	DLC-650	¥800
別売パーツ			
5	ダブルブレード	DLC-019ATX	販売終了

FPシリーズ (FP-55JS, FP-25JS, FP-75J) の部品は販売終了いたしました。

さらにプラスαで

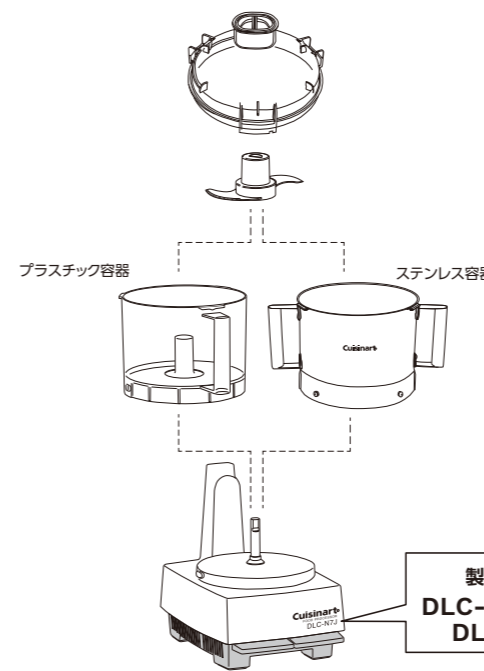
DLC-NXJ2PS / DLC-NXJ2SS / DLC-NX7JPS (単機能)

をお使いの方が、「おろし金」「スライサー」を追加購入する場合

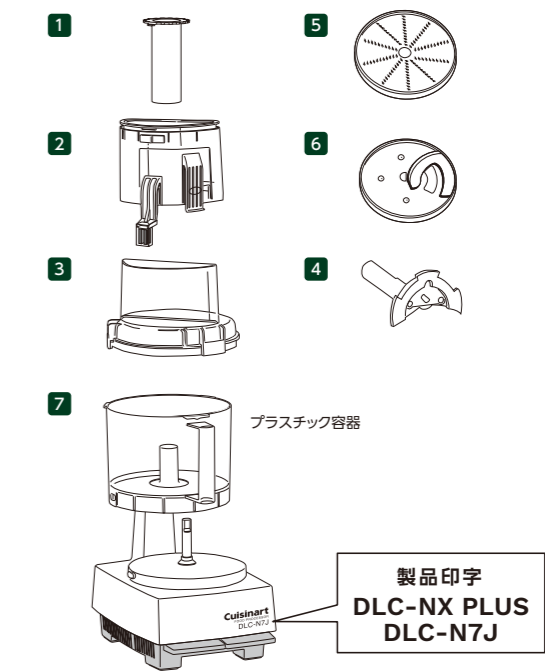
「おろし金」と「スライサー」は、「ディスクハンドル」によってそれらをモーター軸にセットすることで使用できます。また、食材を投入して押し込むときに「小プッシャー」「プッシャースリーブ」「G用カバー」を使用します。

※「おろし金」だけでは使えません。同様に、「スライサー」だけでは使えません。ご注意ください。

[単機能タイプの基本パーツ]



[おろし金・スライサーを使用する場合に必要なパーツ]



単機能タイプをお持ちのお客様が「おろし金」「スライサー」を使用したい場合、以下の部品を追加することでご利用いただけます。

- ①小プッシャー
- ②プッシャースリーブ
- ③G用カバー
- ④ディスクハンドル
- ⑤おろし金
- ⑥1mmスライサー

No.	パーツ名	NX/N7	価格	No.	パーツ名	NX/N7	価格
1	小プッシャー	DLC-NXSP	¥2,200	5	おろし金	DLC-335CH	¥9,400
		DLC-020BTX	¥900			DLC-035TXJ	¥7,200
2	プッシャースリーブ	DLC-NXPS2	¥9,400	6	1mmスライサー	DLC-341CH	¥8,300
		DLC-N7PS	¥7,700			DLC-041TXJ	¥5,500
3	G用カバー	DLC-NXCG2	¥9,400	7	ワークボール (プラスチック製)	DLC-NXWBP	¥12,000
		DLC-N7CG	¥7,700			DLC-N7WBP	¥8,800
4	ディスクハンドル	DLC-339A	¥4,400	※品番の上段はDLC-NXJ2用、下段はDLC-N7J用を表記しています。			
		DLC-N7DH	¥2,800				