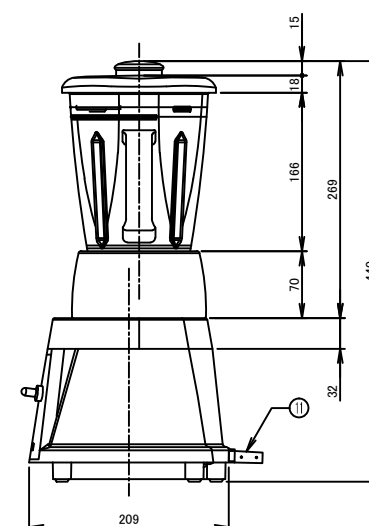
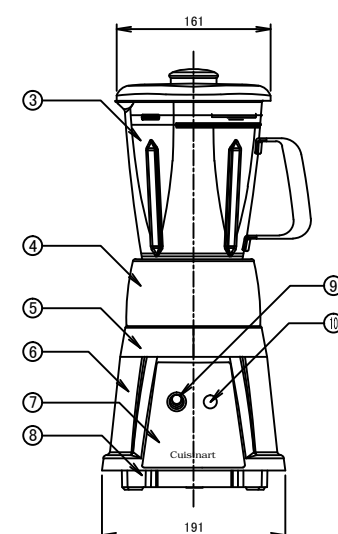
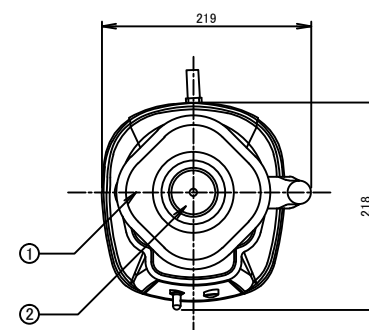


Cuisinart

仕 様	
メーカー名	コンエアージャパン合同会社
品 名	ハイスピードプロセッサ(ホットブレンダー)
型 式	CBT-500PRO2
外形寸法	幅191 奥行218 高さ440mm
電 源	AC100V 50/60Hz
消費電力	270W
回転数	低速15,000rpm 高速18,000rpm
容器容量	1.5L
重 量	4.3kg
電源コード	約1.5m



番号	名称	備考
①	カバー	塩化ビニール樹脂
②	キャップ	ポリカーボネイト
③	ステンレスボトル	ステンレス
④	ボトル台	ポリカーボネイト
⑤	ハウジングトップ	ABS
⑥	本体カバー	亜鉛ダイキャスト
⑦	フロントパネル	ステンレス
⑧	ゴム足	耐油性ゴム 4個
⑨	メインスイッチ	耐油性ゴム
⑩	パルススイッチ	耐油性ゴム
⑪	電源コード	2極+アース

※上記の仕様は、品質向上のため予告なしに変更されることがありますのでご了承下さい。

※図中の尺度は、A3サイズの図面のみに該当します。拡大、縮小した図面は尺度が変わります。

コンエアージャパン合同会社	現場名	名称	ハイスピードプロセッサ(ホットブレンダー)	縮尺	1/5	図面番号
		型式	CBT-500PRO2	日付	2007.11.01	備考